

Würfeleisbereiter
Eisbereiter, Würfel (14gr), 23 kg/24h, Inkl.
6kg Eisauffangbehälter, wassergekühlt**Technisches Datenblatt**ARTIKEL #
MODELL #

NAME #

SIS #

AIA #



730309 (ICA2316SNP)

Eisbereiter, Würfel (14gr), 23
kg/24h, eigenständig,
inklusive 6kg
Eisauffangbehälter,
wassergekühlt**Kurzbeschreibung****Artikel Nr.**

Wassergekühlter Eiswürfelbereiter, eigenständig mit 6-kg-Behälter. Kegelförmige Eiswürfel. Kompakte Abmessungen und höhenverstellbare Füße. Außen aus rostfreiem Edelstahl AISI 304, lebensmittelecht, interner Eisbehälter aus ABS, Verdampfer aus Kupfer für sicheren Kontakt mit Eis. Robustes Türöffnungssystem aus rostfreiem Stahl AISI 204. Vollautomatischer Betrieb und leichte Reinigbarkeit dank des automatischen Reinigungssystems. Das Eisbereitungsverfahren garantiert eine kontinuierliche und zuverlässige Produktion von kristallinen und hygienisch reinen Eiswürfeln. Der Behälter hat eine Innenecke für eine einfache Reinigung und ist vollständig isoliert. Geliefert mit flexibler Wasserzufuhr, Ablassschlauch und Schaufel. Kohlenwasserstoff-Kühlgas R290 für die geringste Umweltbelastung.

Hauptmerkmale

- Ein elektronischer Sensor überwacht kontinuierlich die Rotationsgeschwindigkeit, um die Effizienz der Maschine zu gewährleisten.
- Leichte Reinigbarkeit durch ein automatisches System: der Reinigungsschalter aktiviert die Zirkulation und die Spülung des Wassers; am Ende des Zyklus genügt ein weiterer Schalter, um die Eisproduktion zu starten.
- Das innovative Anti-Kalk-Sprühsystem mit flexiblen Düsen vermeidet Kalkablagerungen durch kleine Vibrationen.
- Diese Art der Zubereitung (Sprühschicht) garantiert kristalline, kompakte, hygienisch reine Eiswürfel, die über lange Zeit ihre Form behalten und nur langsam schmelzen.
- Wasserverbrauch und Produktivität berechnet auf Basis von 15°C Wasser- und 21°C Umgebungstemperatur.
- Durch seine kompakten Maße ist der Würfeleisbereiter für viele Aufstellungsorte geeignet, speziell wenn der Platzbedarf eine wichtige Rolle spielt.
- Eiswürfel Pyramidenstamm-Form.
- Vollautomatischer Betrieb.
- Abgerundete Innenecken des Behälters sorgen für eine einfache Reinigung.
- Lebensmittelsicher, innen ABS.
- Nur für Schwerkraftablauf.
- Behälter inklusive.
- Konform mit CE-Sicherheitsanforderungen.

Genehmigung: _____

Konstruktion

- Die Zuverlässigkeit wird durch die Qualität der verwendeten Konstruktionsmaterialien (Front, Deckel und Seiten aus Edelstahl 304 AISI) und die ausgefeilte Produkt- und Prozesstechnologie gewährleistet.
- Die Sprüher sind leicht zu entfernen, erlauben ein einfaches Fließen und verhindern Kalksteinbildung.
- Der Verdampfer aus Aluminium gewährleistet einen sicheren Kontakt mit Eis.
- Robustes Türöffnungssystem aus rostfreiem Stahl AISI 304.
- Interne Eisbehälter aus ABS.
- Hygienische Kunststoffsprüharmer, die ohne Werkzeug abnehmbar sind.
- Lieferung mit flexiblen Wasserzufuhr- und Ablassschläuchen und Schaufel.
- Einfacher Zugang zu den Hauptkomponenten für die Wartung.
- ON-OFF-Wippschalter.
- 5 mm verstellbare Füße.
- Stecker serienmäßig.
- Außenverkleidung aus Chromnickelstahl 1.4301.

Nachhaltigkeit

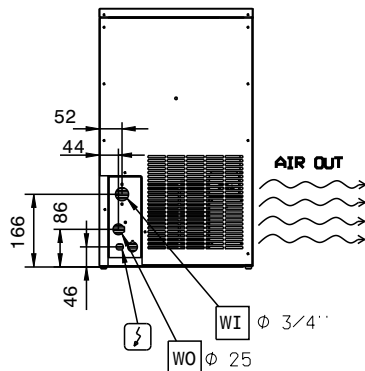


- Kohlenwasserstoff-Kältemittel R290 für die geringste Umweltbelastung (GWP=3) - FCKW- und HFCKW-frei.
- Geringerer Energieverbrauch durch vollständig isolierten Lagerplatz.

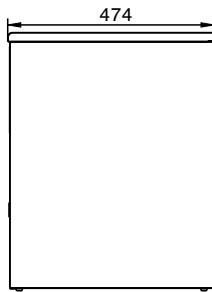
Optionales Zubehör

- Ablaufpumpe für Eisbereiter PNC 880690

Rückseite

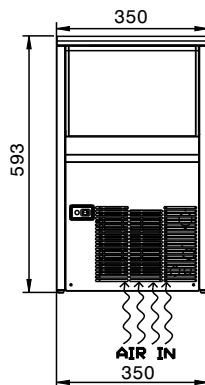


Seite

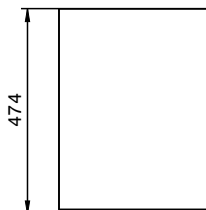


CWII = Kaltwasserzulauf
 D = Ablauf
 EI = Elektroanschluss

Front



oben


Elektrisch

Netzspannung:
 730309 (ICA23I6SNP) 220-240 V/1N ph/50 Hz
 Anschlusswert: 0.204 kW

Kapazität:

Behälterinhalt: 6 kg

Schlüsselinformation

Außenabmessungen, Länge: 350 mm
 Außenabmessungen, Tiefe: 475 mm
 Außenabmessungen, Höhe: 601 mm
 Nettogewicht: ISO 9001 kg
 Leistung: 23 kg/Tag
 Würfelart: Ice Cube 14 g

Nachhaltigkeit

Art des Kältemittels: R290
 Kühlmittelgewicht: 75 g
 Wasserverbrauch: 14.9 lt/hr